



-  
-

2.

( )

12.1.028.

3.

3.1.

( )

12.1.028,

-  
-

( . . 1.2),  
3.2.

10

-

( )

,

3.3.

( )

( . . 1).

( )

(

-  
-

:

,

,

),  
( )

-  
-

-

( )

(

-  
-

),

( )

-

4.

4.1.

( )

-  
-

( )

4.2.

( )

(

,

. .),

,

,

-  
-

( )

( . . ).

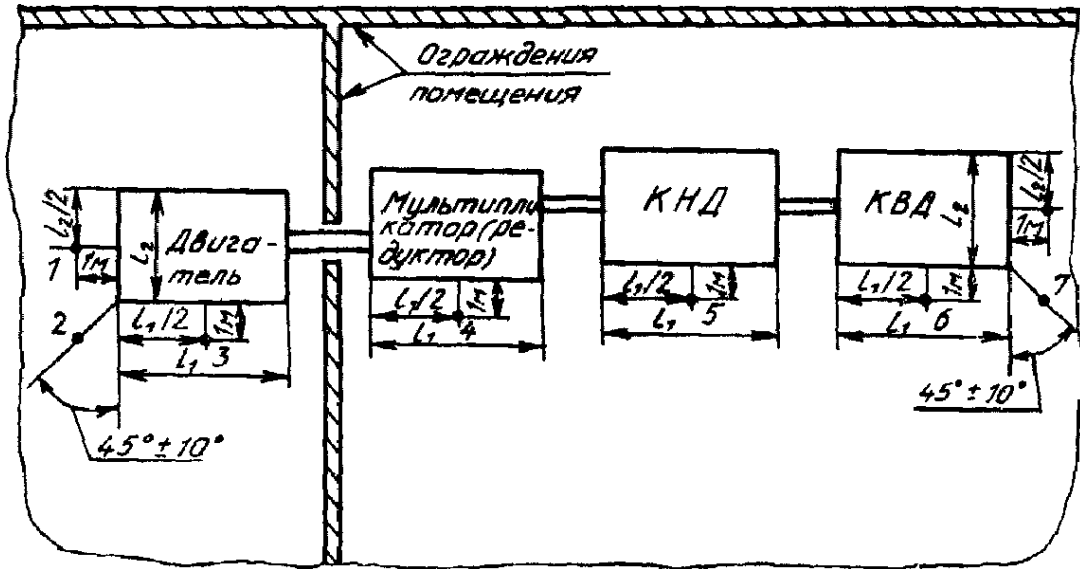
4.3. ( )

12.1.023.

4.4.

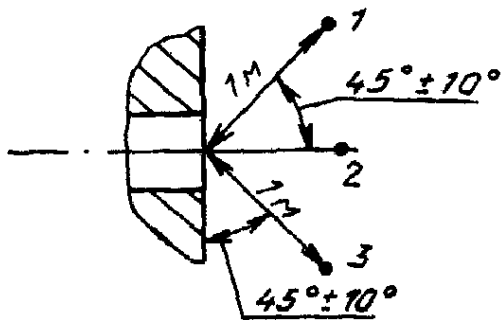
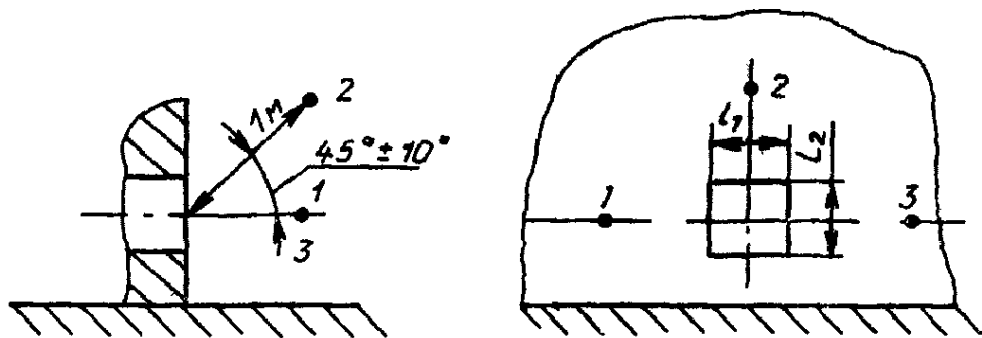
( . 1).

1,5



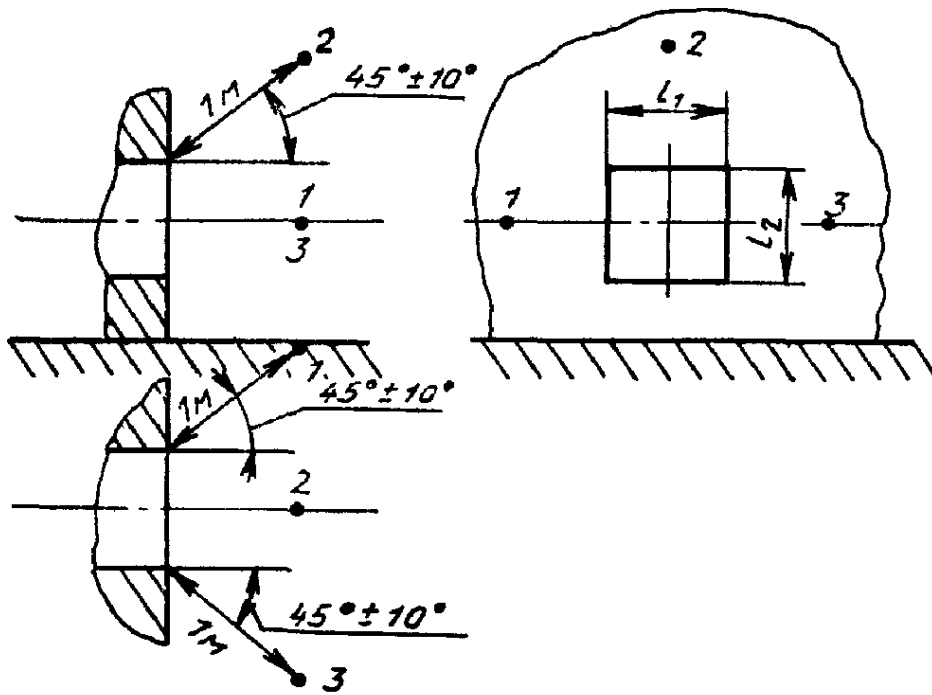
i-7- ; - ; % - ; h l<sub>3</sub>-

.1



l<sub>3</sub>- ; h l<sub>2</sub>-  
.2

4.5. , , -  
 3 , -  
 1 , ( -  
 ) 45 ±10° ( -  
 - ( . . 2 3). -  
 1 -  
 ( )



Черт 3

), , ( -  
 , ( . . 2), 1 ( -  
 ( . . 3). ( ) 0,5 —

5.

5.1. ( )

12.1.028.

5.2. ( ) 5 -

5.3. ( )

1 ( )

6.

6.1.

,

12.1.028.

6.2.

( . ).

-

-

-

1,

2.

3,

4.

4.1.

4.2.

4.3.

4.4.

4.5.

5.

5.1.

5.2.

5.3.

5.4.

5.5.

5.6.

5.7.

5.8.

$$R =$$

12.2.016.1.



( . 6.2)

<b>31,5</b>	<b>63</b>	125	250	<b>500</b>	<b>1000</b>	<b>2000</b>	<b>4000</b>	<b>8000</b>	

)

( , -

( ).

..

( ).

..

..



